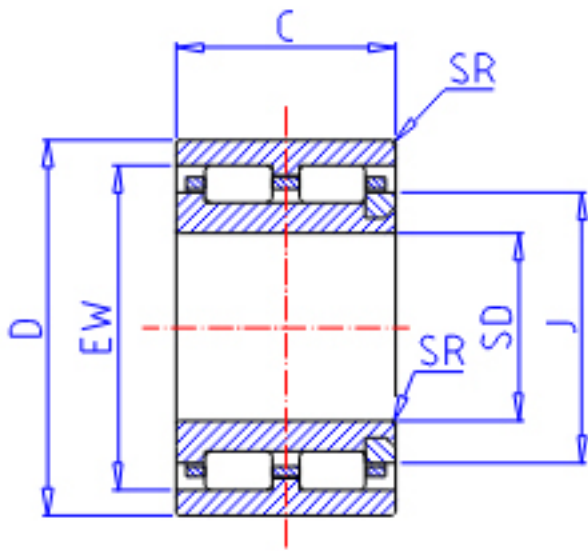


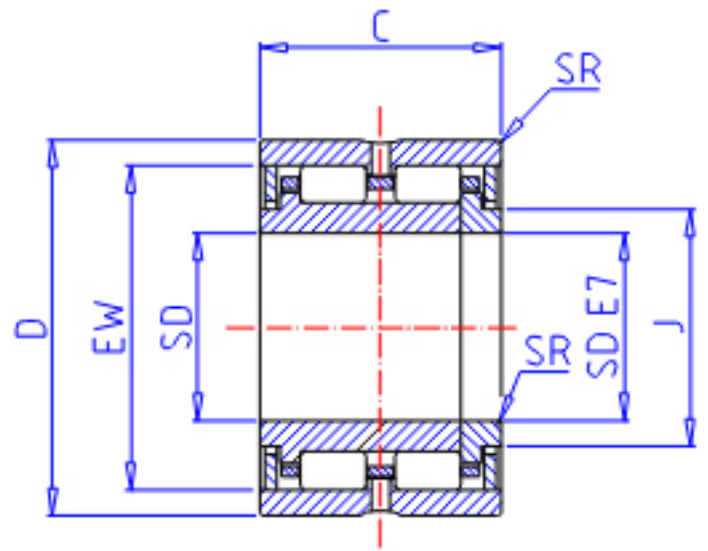
IKO NAU 4909参数

轴径	STDRT	45	mm	轴径
型号	ORDER	NAU 4909		型号
重量	MASS	260.0	g	重量
主要尺寸	SD	45	mm	内径
	D	68	mm	外径
	C	22	mm	宽度
	SR	0.6	mm	(最小)
	J	51.0	mm	-
	EW	61.0	mm	内径
	基本额定载荷	CR	24800	N
COR		32800	N	静载荷

IKO NAU 4909图片



NAU 49
(SD \leq 17)



NAU 49, TRU

参考资料:<http://www.sozhou.com/p/00aab0c2.html>

