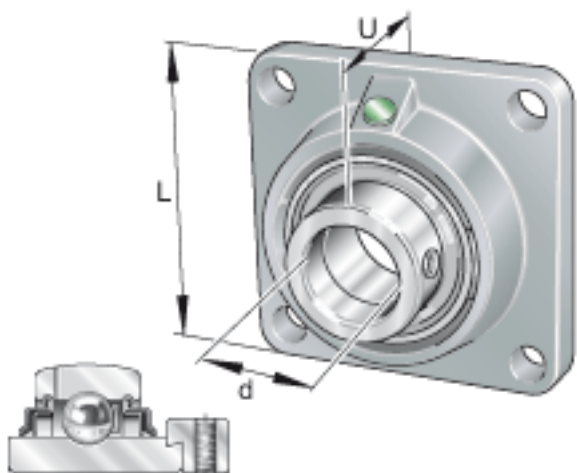
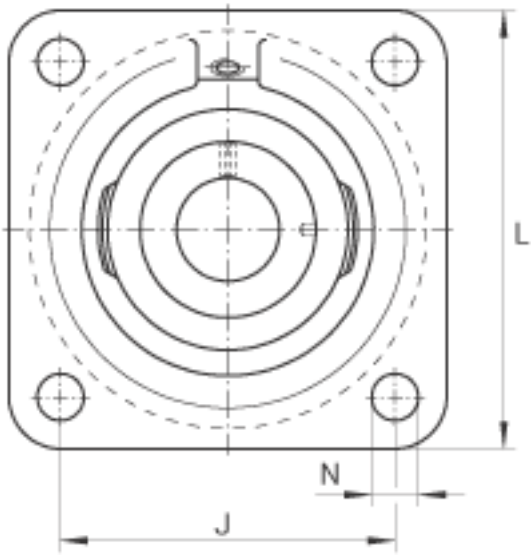
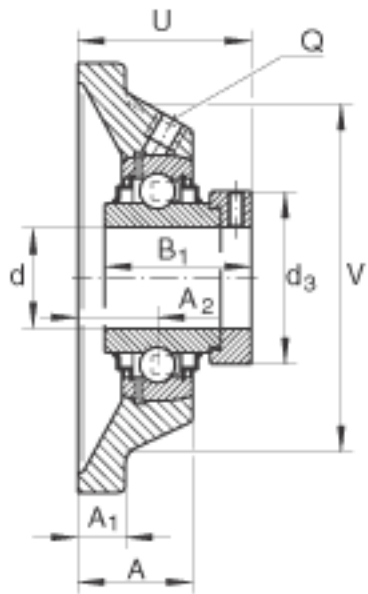


INA RCJ030参数

尺寸	J	95	mm	-	
	N	14.5	mm	-	
	Q	Rp 1/8		-	
	V	98	mm	-	
重量	m	1750	g	质量	
尺寸	d	30	mm	-	
	L	125	mm	-	
	U	53.1	mm	-	
	A	30.6	mm	-	
	A ₁	15	mm	-	
	A ₂	20.6	mm	-	
	B ₁	50	mm	-	
	d _{3 max}	51	mm	-	
	基本额定载荷	C _r	29500	N	基本额定动载荷，径向
		C _{0r}	16700	N	基本额定静载荷，径向
说明		GG. CJ006		轴承座的型号	
		GNE30-KRR-B		轴承的型号	

INA RCJ030图片





参考资料:<http://www.sozhou.com/p/05c94f5b.html>