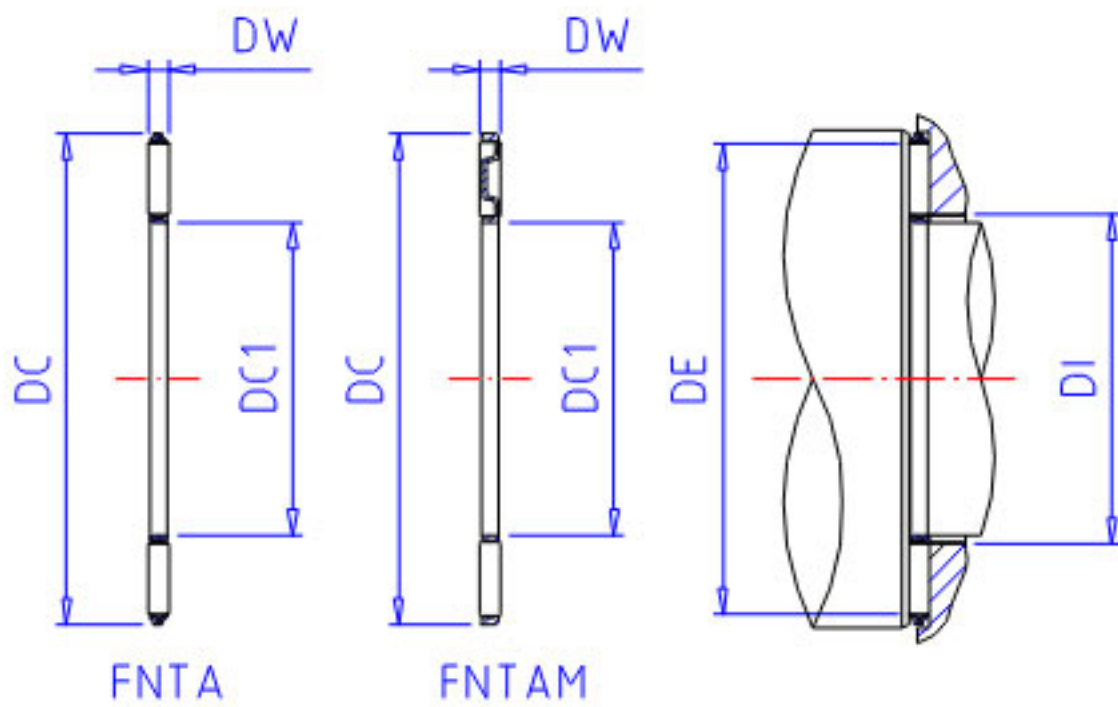


NSK FNTA-6085参数

型号	型号	FNTA-6085		-
外形尺寸	DC1	60	mm	内径
	DC	85	mm	外径
	DW	3	mm	-
基本额定载荷	CA	43000	N	动载荷
	COA	252000	N	静载荷
	CAK	4400	kgf	动载荷
	COAK	25700	kgf	静载荷
极限转速	OIL	4800	1/min	油润滑
滚针接触面	DE	82.0	mm	外径(最小)
	DI	61.5	mm	内径(最大)
重量	MASS	35.0	g	重量

NSK FNTA-6085图片



参考资料:<http://www.sozhou.com/p/12577bc8.html>

