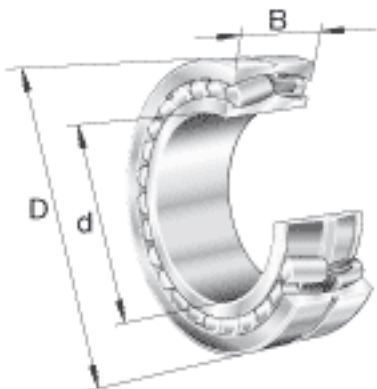


FAG 23296-K-MB参数

计算系数	Y_1	1.83		-
	Y_2	2.72		-
基本额定载荷	C_{0r}	17000000	N	基本额定静载荷，径向
计算系数	Y_0	1.79		-
极限转速	n_G	650	r/min	极限转速
参考转速	n_B	270	r/min	参考速度
疲劳极限载荷	C_{ur}	700000	N	疲劳极限载荷，径向
尺寸	d	480	mm	-
	D	870	mm	-
基本额定载荷	C_r	8800000	N	基本额定动载荷，径向
计算系数	e	0.37		-
尺寸	$d_{a \min}$	512	mm	-
	B	310	mm	-
	D_1	734.8	mm	-
	$D_{a \max}$	838	mm	-
	d_s	12.5	mm	-
	n_s	23.5	mm	-
	$r_{a \max}$	6	mm	-
	r_{\min}	7.5	mm	-
重量	m	806000	g	质量

FAG 23296-K-MB图片





参考资料:<http://www.sozhou.com/p/1bf11bc0.html>