

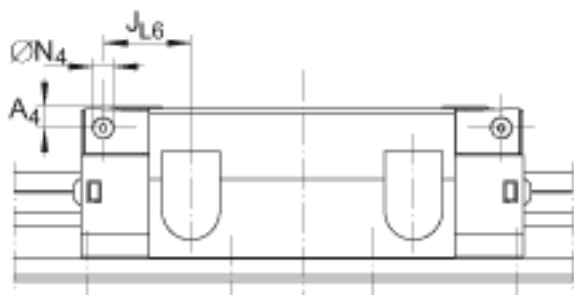
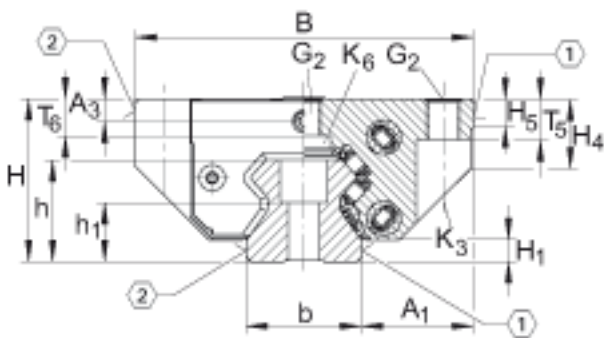
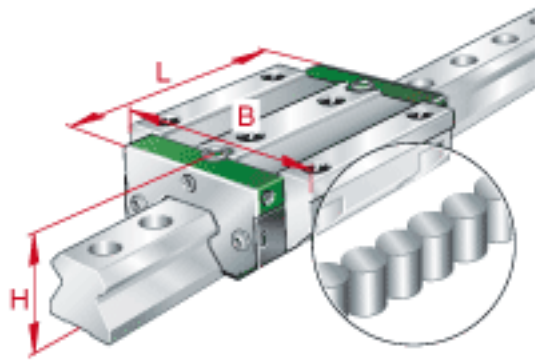
### INA RWU45-E参数

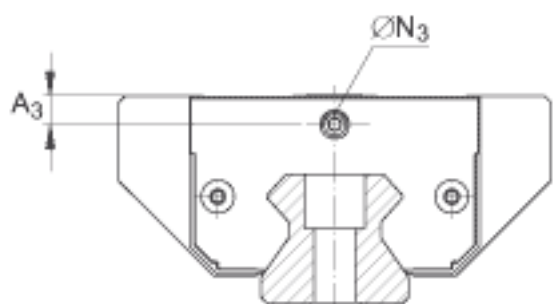
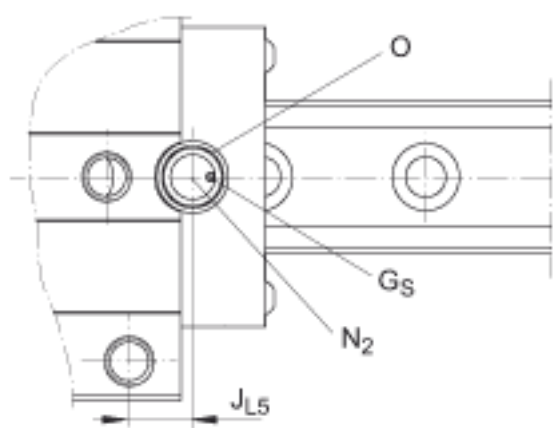
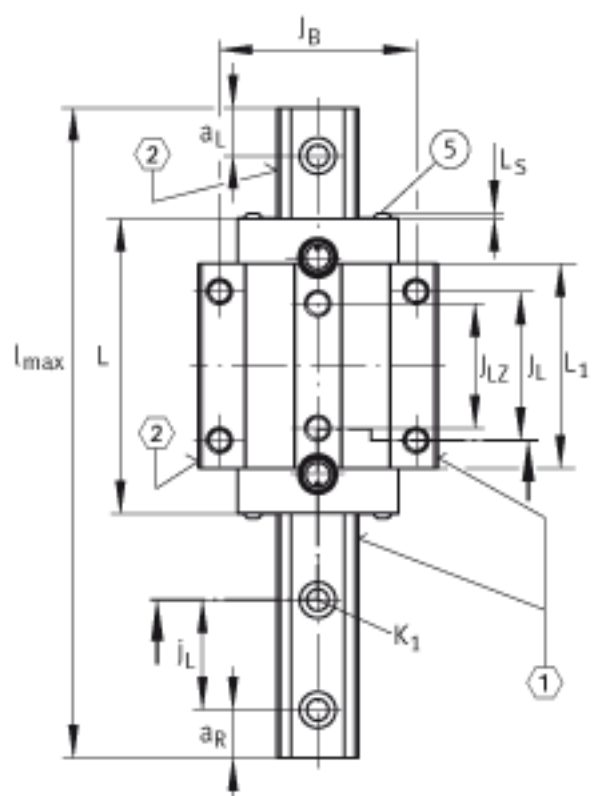
|        |              |        |      |                                   |
|--------|--------------|--------|------|-----------------------------------|
| 尺寸     | $N_3$        | M6     |      | 最大螺钉深度 6 mm                       |
|        | $N_4$        | M6     |      | -                                 |
|        | 0            | 10x1.5 | mm   | DIN 3771                          |
|        | $T_5$        | 15     | mm   | -                                 |
|        | $T_6$        | 13.2   | mm   | -                                 |
|        | $W_{10}$     | 10     | mm   | 距平面侧的宽度                           |
|        | $W_7$        | 7      | mm   | 距平面侧的宽度                           |
|        | $W_8$        | 8      | mm   | 距平面侧的宽度                           |
| 重量     | $m_W$        | 3070   | g    | 滑块的质量                             |
|        | $m_S$        | 9.4    | kg/m | 导轨的质量                             |
| 基本额定载荷 | C            | 92000  | N    | 基本额定动载荷                           |
|        | $C_0$        | 215000 | N    | 基本额定静载荷                           |
| 额定静扭矩  | $M_{0x}$     | 1899   | Nm   | 绕 X 轴的额定静扭矩                       |
|        | $M_{0y}$     | 4255   | Nm   | 绕 Y 轴的额定静扭矩                       |
|        | $M_{0z}$     | 3821   | Nm   | 绕 Z 轴的额定静扭矩                       |
| 尺寸     | H            | 60     | mm   | -                                 |
|        | B            | 120    | mm   | -                                 |
|        | L            | 145.9  | mm   | 因为上部润滑孔的原因，滑块需要被覆盖的最小长度。          |
| 说明     | 1)           |        |      | 定位面                               |
|        | 2)           |        |      | 标记                                |
|        | 5)           |        |      | 安装螺钉                              |
| 尺寸     | $A_1$        | 37.5   | mm   | -                                 |
|        | $A_3$        | 6.6    | mm   | -                                 |
|        | $A_4$        | 6.6    | mm   | -                                 |
|        | $a_{L \max}$ | 41     | mm   | $a_L$ 和 $a_R$ 取决于导轨的长度 $l_{\max}$ |

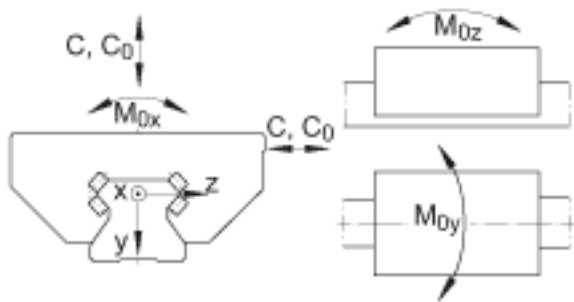
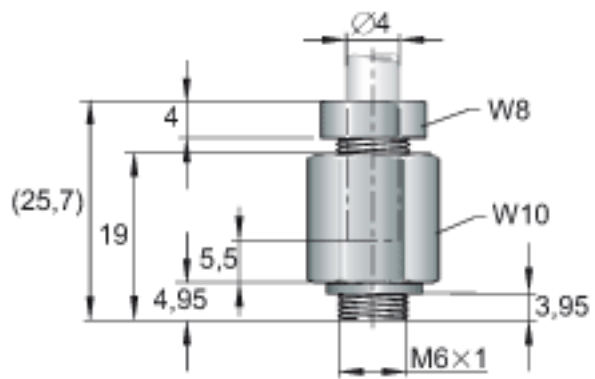
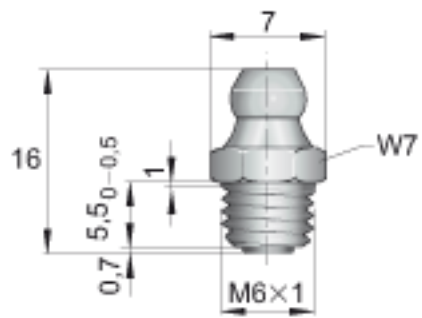
|    |              |      |    |   |
|----|--------------|------|----|---|
|    | $a_{L \min}$ | 20   | mm | $a_L$ 和 $a_R$ 取决于导轨的长度 $l_{\max}$   |
|    | $a_{R \max}$ | 41   | mm | $a_L$ 和 $a_R$ 取决于导轨的长度 $l_{\max}$   |
|    | $a_{R \min}$ | 20   | mm | $a_L$ 和 $a_R$ 取决于导轨的长度 $l_{\max}$   |
|    | b            | 45   | mm | 公差: $-0,005 / -0,035$   |
| 说明 | $G_2$        | M12  |    | 根据 DIN ISO 4762-12.9的螺钉 最大锁紧力矩 [MA] (Nm): M6 = 10 M8 = 24 M10 = 41 M12 = 83 M14 = 140 M16 = 220 M20 = 470 |
|    | $G_S$        | M4x4 |    | DIN EN ISO 4027   |
| 尺寸 | $H_1$        | 8.5  | mm | -   |
|    | $H_4$        | 26   | mm | -   |
|    | $H_5$        | 8    | mm | -   |
|    | h            | 38   | mm | -   |
|    | $h_1$        | 19.5 | mm | 公差: $\pm 0,5$   |
|    | $J_B$        | 100  | mm | -   |
|    | $J_L$        | 80   | mm | -   |
|    | $J_{L5}$     | 15.7 | mm | 周围结构上润滑孔的位置。  |
|    | $J_{L6}$     | 27   | mm | -   |
|    | $J_{LZ}$     | 60   | mm | -   |
|    | $j_L$        | 52.5 | mm | -   |
| 说明 | $K_1$        | M12  |    | 根据 DIN ISO 4762-12.9的螺钉 最大锁紧力矩 [MA] (Nm): M6 = 17 M8 = 41 M12 = 140 M14 = 220 M16 = 340 M24 = 1100        |
|    | $K_3$        | M10  |    | 根据 DIN ISO 4762-12.9的螺钉 最大锁紧力矩 [MA] (Nm): M5 = 10 M6 = 17 M8 = 41 M10 = 83 M12 = 140 M14 = 220 M16 = 340  |

|    |           |       |    |   |
|----|-----------|-------|----|---|
|    | $K_6$     | M10   |    | 根据 DIN ISO 7984-8.8的螺钉 最大锁紧力矩 [MA] (Nm) : M6 = 10 M8 = 24 M10 = 48 M12 = 83 M14 = 130 M16 = 220 |
| 尺寸 | $L_1$     | 104.2 | mm | -   |
|    | $L_S$     | 2.2   | mm | -   |
|    | $l_{max}$ | 2940  | mm | 单根导轨的最大长度 ; 更长的导轨可以分成几段供货, 并且相应地标注。 根据合同约定, 单根导轨最大长度可达到6米。                                      |
|    | $N_2$     | 6     | mm | 周边结构润滑孔的最大直径。   |

INA RWU45-E图片







参考资料:<http://www.sozhou.com/p/1e5f552f.html>