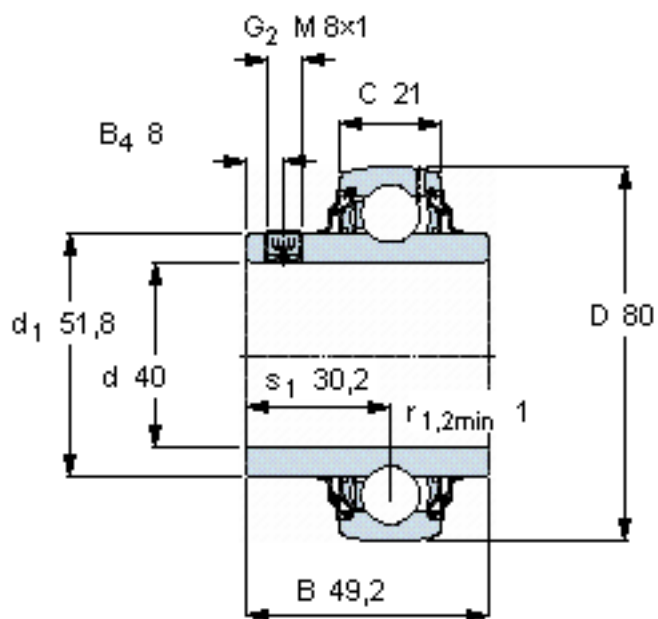


### SKF YAR 208-2RF参数

主要尺寸	d	40	mm	-
	D	80	mm	-
	B	49.2	mm	-
	C	21	mm	-
基本额定载荷	C	30700	N	动载荷
	$C_0$	19000	N	静载荷
疲劳载荷极限	$P_u$	800	N	-
极限转速	带h6轴公差	2800	r/min	-
重量	重量	550	g	-
型号	型号	YAR 208-2RF	-	-

### SKF YAR 208-2RF图片



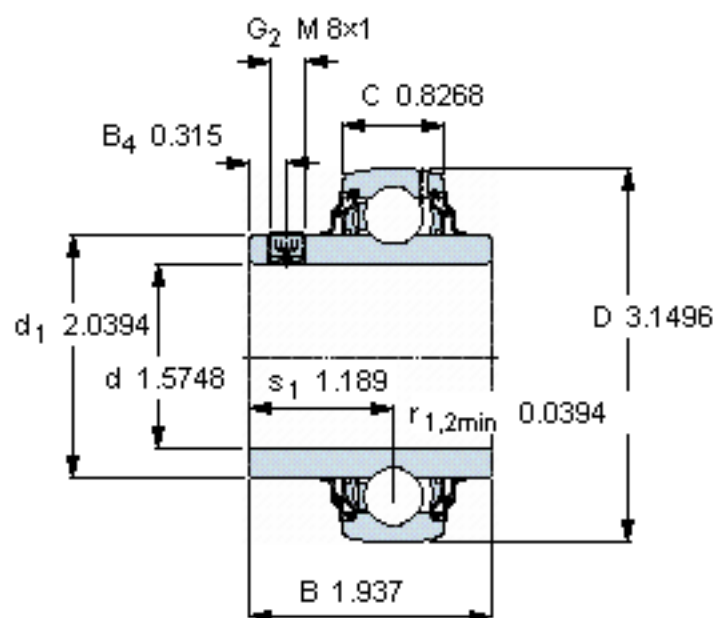
六角键销尺寸 [mm]  
4

推荐的紧固扭矩 [Nm]  
6.5

适宜的橡胶活圈  
RIS 208 A

计算系数  
 $f_0$  14

参考资料: <http://www.sozhou.com/p/1e768c7b.html>



**六角键销尺寸 [mm]**

4

**推荐的紧固扭矩 [Nm]**

6,5

**适宜的橡胶活圈**

RIS 208 A

**计算系数**

$f_0 \text{ } 14$