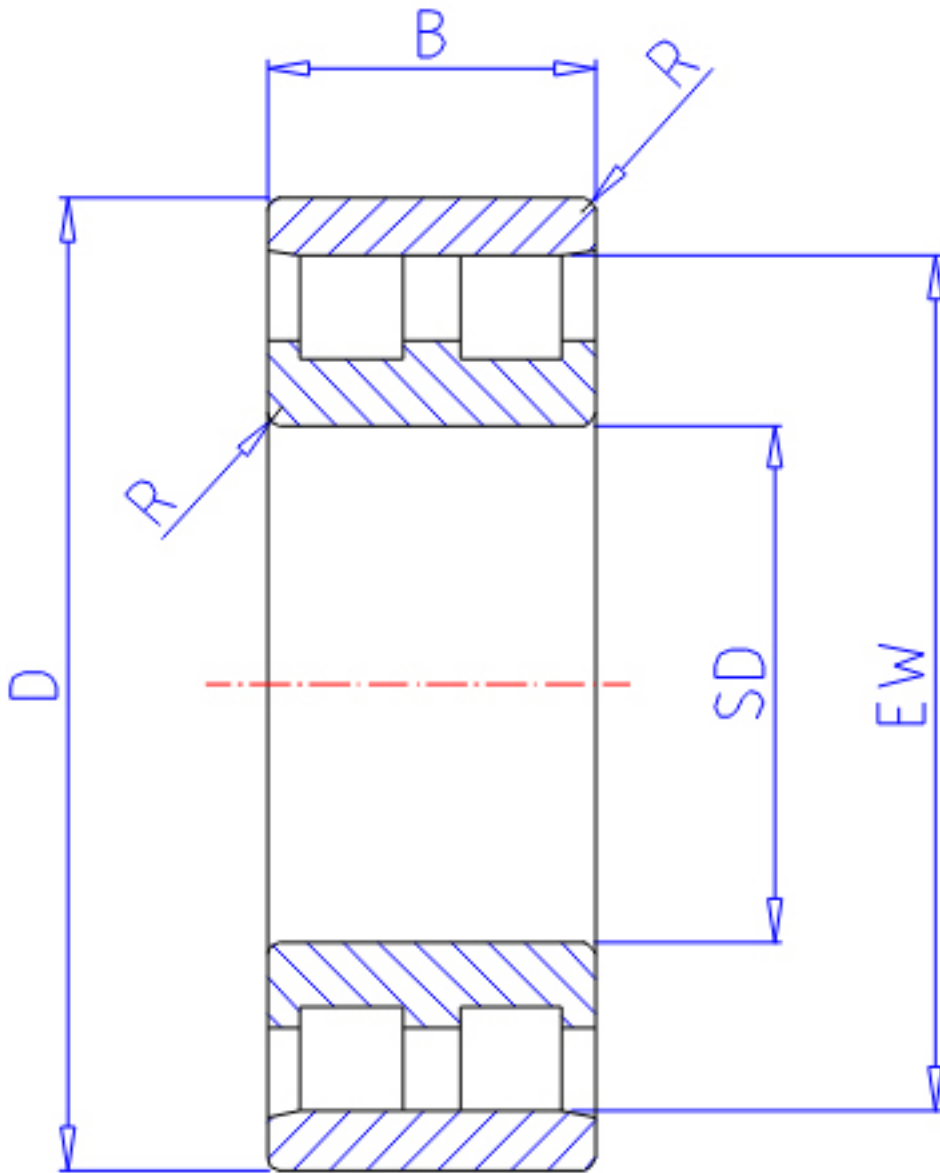


NTN NN4930参数

| | | | | |
|--------|-------|--------|-------|------|
| 主要尺寸 | SD | 150 | mm | - |
| | D | 210 | mm | 外径 |
| | B | 60 | mm | 宽度 |
| | R | 2.0 | mm | (最小) |
| 型号 | ORDER | NN4930 | | 型号 |
| 基本额定载荷 | CR | 345000 | N | 动载荷 |
| | COR | 690000 | N | 静载荷 |
| | CRF | 35 000 | kgf | 动载荷 |
| | CORF | 70 500 | kgf | 静载荷 |
| 极限转速 | LSG | 2 800 | r/min | 脂润滑 |
| | LSO | 3 300 | r/min | 油润滑 |
| 尺寸 | FW | 168.5 | mm | - |
| | EW | 196.5 | mm | - |
| 重量 | MASS | 5900 | g | 重量 |
| 安装尺寸 | DA1 | 159 | mm | (最小) |
| | DB1 | 164 | mm | (最小) |
| | DC | 166 | mm | (最大) |
| | DD | 171 | mm | (最小) |
| | DA | 201 | mm | (最大) |
| | DB2 | 201 | mm | (最大) |
| | BB | 198.5 | mm | (最小) |
| | RAS | 2 | mm | (最大) |

NTN NN4930图片



参考资料:<http://www.sozhou.com/p/25db9ee0.html>

