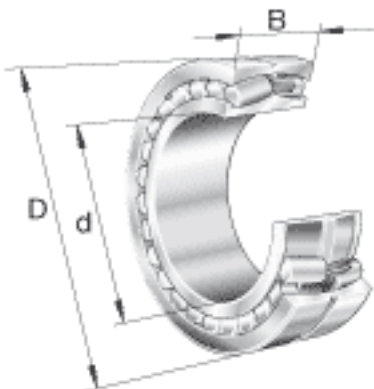


FAG 23196-K-MB参数

尺寸	d	480	mm	-
	D	790	mm	-
	B	248	mm	-
	D <sub>1</sub>	688.3	mm	-
	D <sub>a max</sub>	758	mm	-
	d <sub>a min</sub>	512	mm	-
	d <sub>s</sub>	12.5	mm	-
	n <sub>s</sub>	23.5	mm	-
	r <sub>a max</sub>	6	mm	-
	r <sub>min</sub>	7.5	mm	-
重量	m	470000	g	质量
基本额定载荷	C <sub>r</sub>	6300000	N	基本额定动载荷，径向
计算系数	e	0.32		-
	Y <sub>1</sub>	2.12		-
	Y <sub>2</sub>	3.15		-
基本额定载荷	C <sub>0r</sub>	12700000	N	基本额定静载荷，径向
计算系数	Y <sub>0</sub>	2.07		-
极限转速	n <sub>G</sub>	730	r/min	极限转速
参考转速	n <sub>B</sub>	375	r/min	参考速度
疲劳极限载荷	C <sub>ur</sub>	570000	N	疲劳极限载荷，径向

FAG 23196-K-MB图片





参考资料:<http://www.sozhou.com/p/2be2b05d.html>