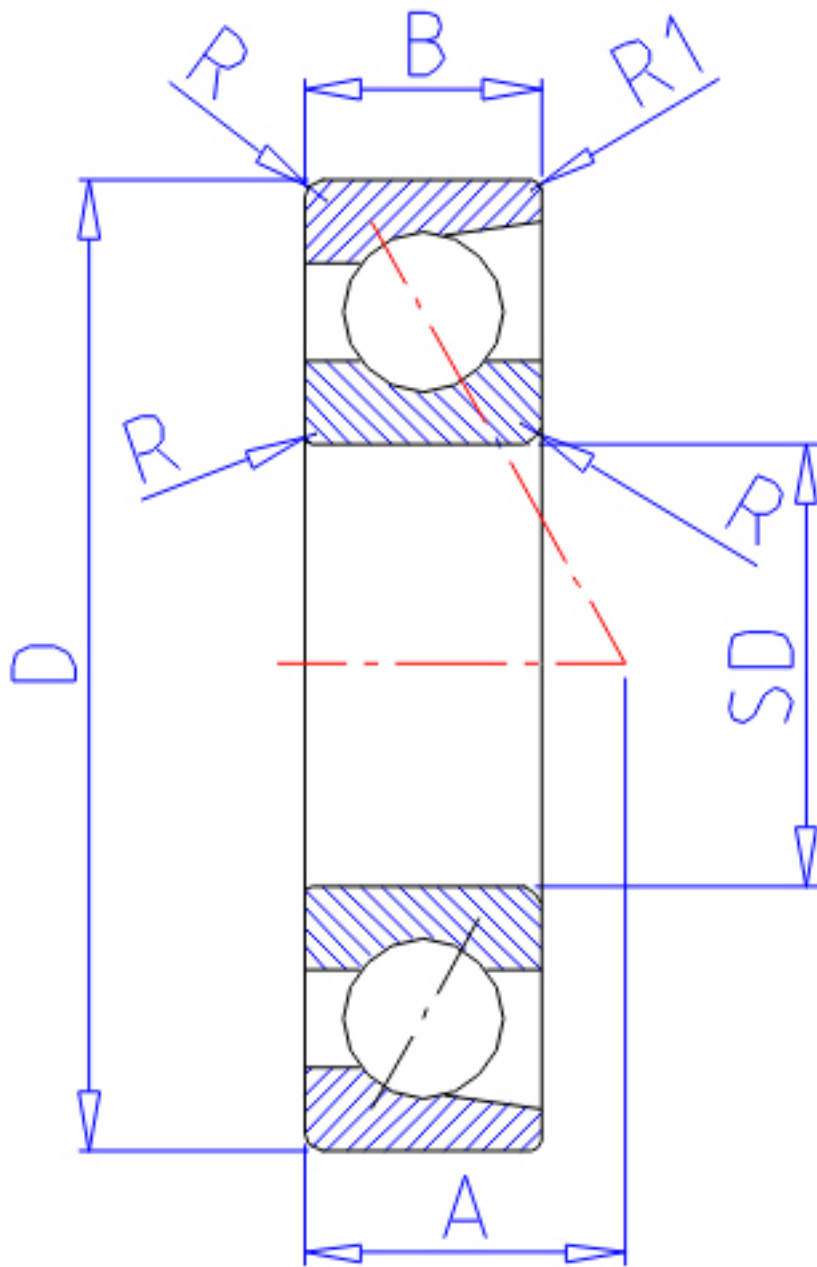


NTN 7830C参数

主要尺寸	SD	150	mm	-
	D	190	mm	-
	B	20	mm	宽度
	B1	40	mm	宽度
	R	1.1	mm	(最小)
	R1	0.60	mm	(最小)
型号	ORDER	7830C		型号
基本额定载荷	CR	60500	N	动载荷
	COR	79500	N	静载荷
	CRF	6 150	kgf	动载荷
	CORF	8 100	kgf	静载荷
极限转速	LSG	3 700	r/min	脂润滑
	LSO	5 000	r/min	油润滑
作用点	A	33.000	mm	-
重量	MASS	1330	g	重量
基本额定载荷	CR1	98500	N	动载荷(双列)
	COR1	159000	N	静载荷(双列)
	CRF1	10 000	kgf	动载荷(双列)
	CORF1	16 200	kgf	静载荷(双列)
极限转速	LSG1	3 700	r/min	脂润滑(双列)
	LSO1	5 000	r/min	油润滑(双列)
安装尺寸	DB1	157	mm	(最小)
	DA	183	mm	(最大)
	DB11	185.5	mm	(最大)
	RAS	1	mm	(最大)
	R1AS	0.6	mm	(最大)

NTN 7830C图片



参考资料:<http://www.sozhou.com/p/55a2a1ff.html>

