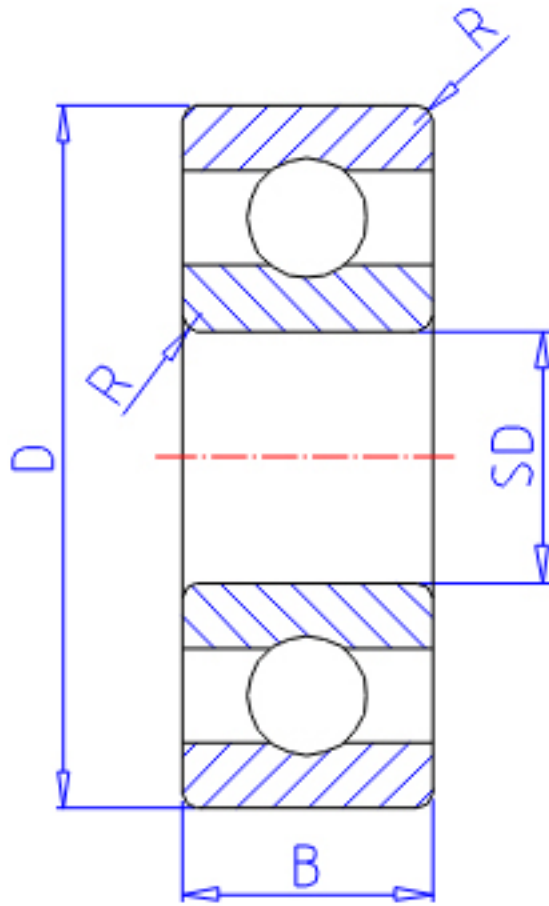


NTN 674A参数

主要尺寸	SD	4.0	mm	-
	D	7	mm	外径
	B	2.0	mm	宽度
	B1	2.5	mm	-
	D1	8.2	mm	-
	D2	8.2	mm	-
	C1	0.6	mm	-
	C2	0.6	mm	-
	R	0.08	mm	(最小)
	型号	ORDER	674A	
基本额定载荷	CR	222	N	动载荷
	COR	88	N	静载荷
	CRF	23	mm	动载荷
	CORF	9	kgf	静载荷
极限转速	LSG	54 000	r/min	脂润滑
	LSO	63 000	r/min	油润滑
重量	MASS	0.28	g	开放式重量
安装尺寸	DA1	4.6	mm	(最小)
	DA2	5	mm	(最小)
	DA	6.4	mm	(最大)
	RAS	0.08	mm	(最大)
重量	MASS1	0.35	g	开放凸缘式重量

NTN 674A图片



参考资料:<http://www.sozhou.com/p/56f5d08b.html>

