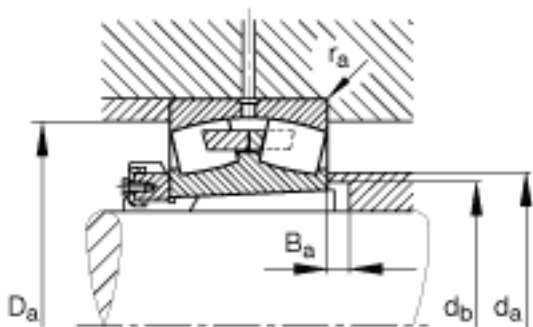
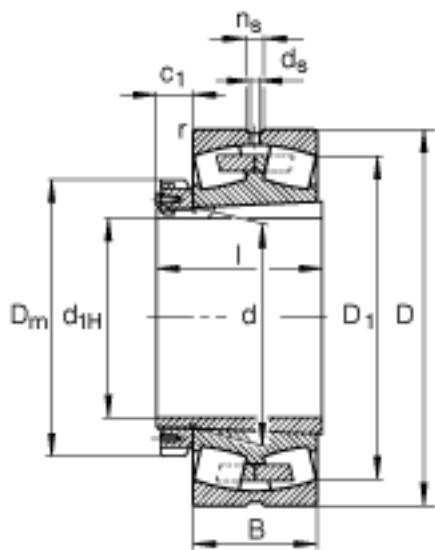
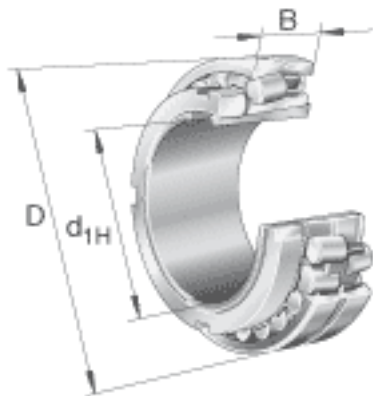


FAG 23196-K-MB + H3196参数

极限转速	n_G	730	r/min	极限转速
参考转速	n_B	375	r/min	参考速度
疲劳极限载荷	C_{ur}	570000	N	疲劳极限载荷, 径向
尺寸	d_{1H}	450	mm	-
	D	790	mm	-
	B	248	mm	-
	$B_{a \min}$	18	mm	-
	c	75	mm	-
	c_1	94	mm	-
	D_1	688.3	mm	-
	$D_{a \max}$	758	mm	-
	D_m	620	mm	-
	d	480	mm	-
	$d_{a \max}$	554	mm	-
	$d_{b \min}$	505	mm	-
	d_s	12.5	mm	-
	l	335	mm	-
	n_s	23.5	mm	-
	$r_{a \max}$	6	mm	-
	r_{\min}	7.5	mm	-
说明		H3196		质量, 紧定套
重量	m	470000	g	质量
	m_1	135000	g	质量, 紧定套
基本额定载荷	C_r	6300000	N	基本额定动载荷, 径向
计算系数	e	0.32		-
	Y_1	2.12		-
	Y_2	3.15		-

基本额定载荷	C_{0r}	12700000	N	基本额定静载荷，径向
计算系数	Y_0	2.07		-

FAG 23196-K-MB + H3196图片



参考资料:<http://www.sozhou.com/p/6fd3a2d1.html>