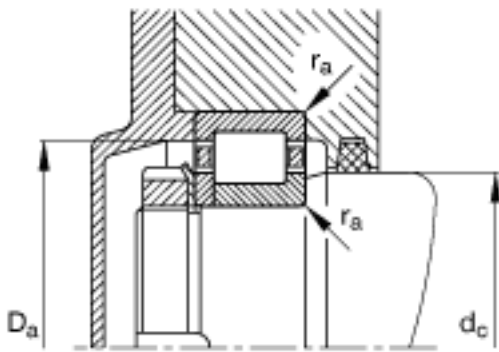
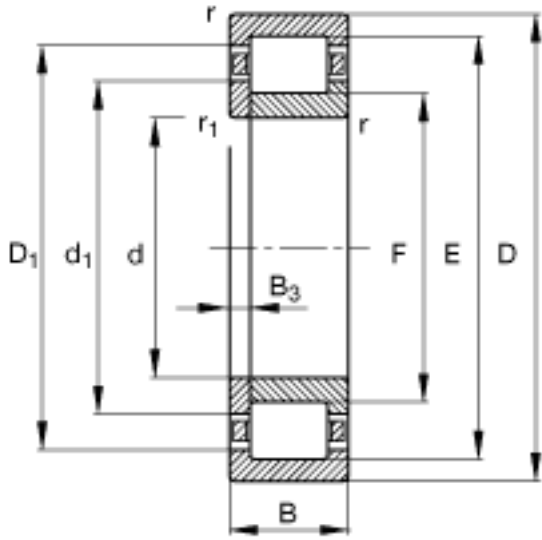
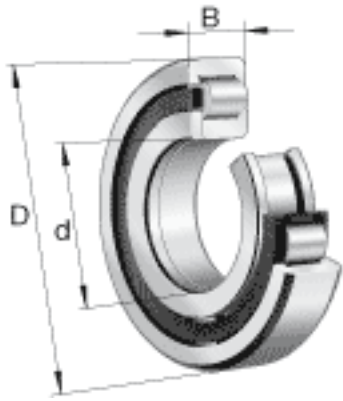


FAG NUP2310-E-TVP2参数

尺寸	F	65	mm	-
	$r_{1\ min}$	2	mm	-
	$r_{a\ max}$	2	mm	-
	$r_{a1\ max}$	2	mm	-
	$r_{\ min}$	2	mm	-
	s	0	mm	距离中心位置的轴向偏移
重量	m	1820	g	质量
基本额定载荷	C_r	193000	N	基本额定动载荷，径向
	C_{0r}	187000	N	基本额定静载荷，径向
极限转速	n_G	7800	r/min	极限转速
参考转速	n_B	5000	r/min	参考速度
疲劳极限载荷	C_{ur}	34500	N	疲劳极限载荷，径向
尺寸	B	40	mm	-
	B_3	6.5	mm	-
	D_1	92.5	mm	-
	$D_{a\ max}$	99	mm	-
	d_1	71.3	mm	-
	$d_{a\ max}$	63	mm	-
	$d_{a\ min}$	61	mm	-
	$d_{c\ min}$	73	mm	-
	d	50	mm	-
	D	110	mm	-

FAG NUP2310-E-TVP2图片



参考资料:<http://www.sozhou.com/p/70d79efe.html>

