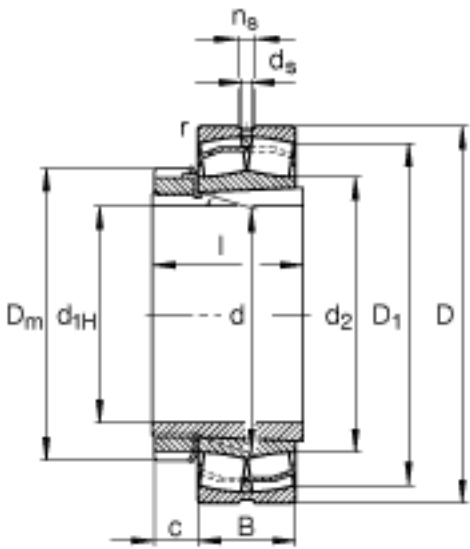
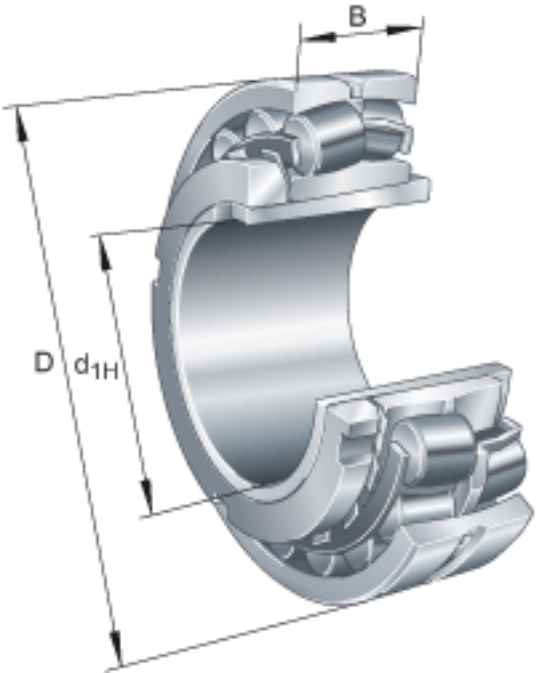


FAG 22208-E1-K + H308参数

尺寸	d_{1H}	35	mm	-
	D	80	mm	-
	B	23	mm	-
	$B_{a \min}$	5	mm	-
	c	11	mm	-
	D_1	70.4	mm	-
	$D_{a \max}$	73	mm	-
	D_m	58	mm	-
	d	40	mm	-
	d_2	48.8	mm	-
	$d_{a \max}$	48	mm	-
	$d_{b \min}$	44	mm	-
	d_s	3.2	mm	-
	l	36	mm	-
	n_s	4.8	mm	-
	$r_{a \max}$	1	mm	-
	r_{\min}	1.1	mm	-
说明		H308		质量, 紧定套
重量	m	528	g	质量
	m_1	190	g	质量, 紧定套
基本额定载荷	C_r	101000	N	基本额定动载荷, 径向
尺寸	e	0.27		-
计算系数	Y_1	2.49		-
	Y_2	3.71		-
基本额定载荷	C_{0r}	91000	N	基本额定静载荷, 径向
计算系数	Y_0	2.43		-
极限转速	n_G	10500	r/min	极限转速

参考转速	n_B	6400	r/min	参考速度
疲劳极限载荷	C_{ur}	11800	N	疲劳极限载荷，径向

FAG 22208-E1-K + H308图片



参考资料:<http://www.sozhou.com/p/a31c2e63.html>

