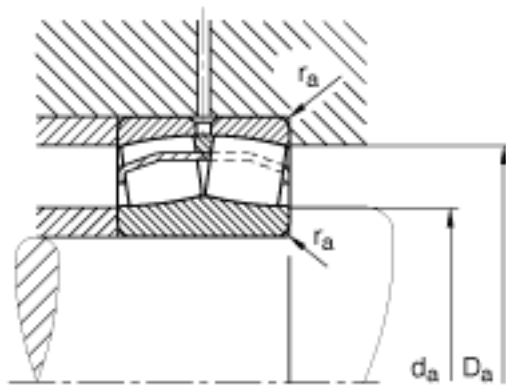
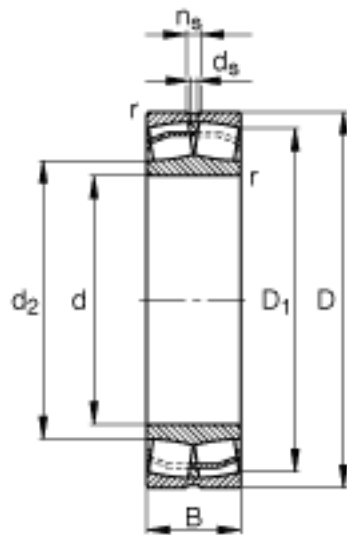
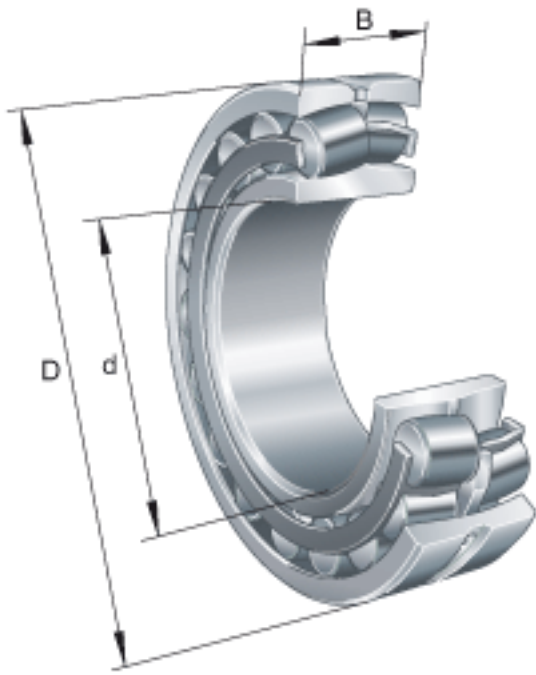


FAG 22206-E1参数

基本额定载荷	C_{0r}	57000	N	基本额定静载荷，径向	
计算系数	Y_0	2.21		-	
极限转速	n_G	12500	r/min	极限转速	
参考转速	n_B	8200	r/min	参考速度	
疲劳极限载荷	C_{ur}	6900	N	疲劳极限载荷，径向	
尺寸	d	30	mm	-	
	D	62	mm	-	
	B	20	mm	-	
	D_1	53.7	mm	-	
	$D_{a\ max}$	56.4	mm	-	
	d_2	38.1	mm	-	
	$d_{a\ min}$	35.6	mm	-	
	d_s	3.2	mm	-	
	n_s	4.8	mm	-	
	$r_{a\ max}$	1	mm	-	
	r_{min}	1	mm	-	
	重量	m	275	g	质量
	基本额定载荷	C_r	64000	N	基本额定动载荷，径向
尺寸	e	0.3		-	
计算系数	Y_1	2.26		-	
	Y_2	3.37		-	

FAG 22206-E1图片



参考资料:<http://www.sozhou.com/p/a65e529d.html>