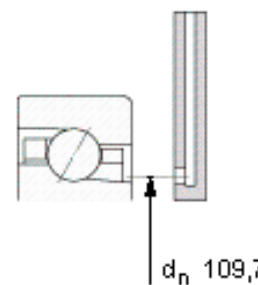
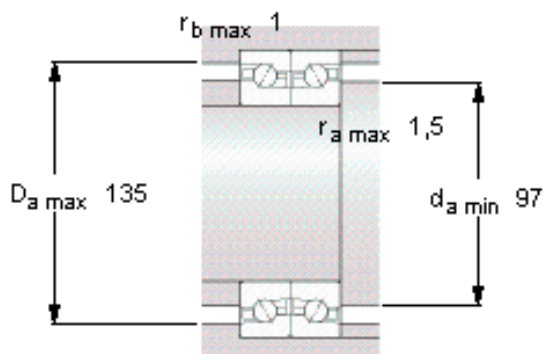
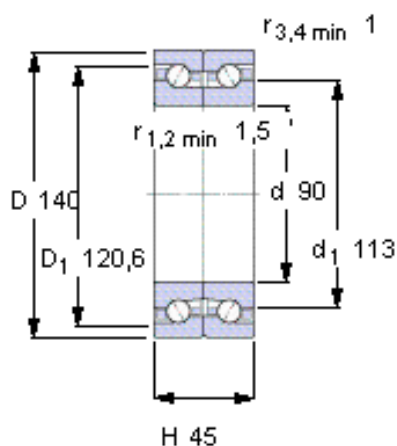


### SKF BTM 90 ATN9/HCP4CDBA参数

主要尺寸	d	90	mm	-
	D	140	mm	-
	H	45	mm	-
基本额定载荷	C	39000	N	动载荷
	$C_0$	91500	N	静载荷
疲劳载荷极限	$P_u$	3550	N	-
可达转速	Grease	8500	r/min	-
	Oil-air	10100	r/min	-
重量	重量	2300	g	-
型号	型号	BTM 90 ATN9/HCP4CDBA	-	-

### SKF BTM 90 ATN9/HCP4CDBA图片



#### 未安装时的预载荷 [N]

400

#### Reference grease quantity [cm<sup>3</sup>]

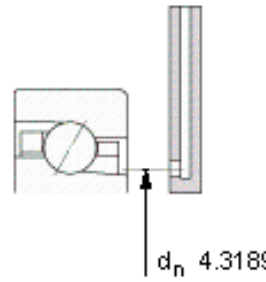
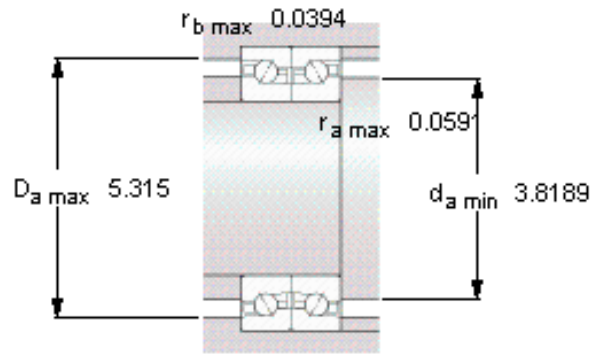
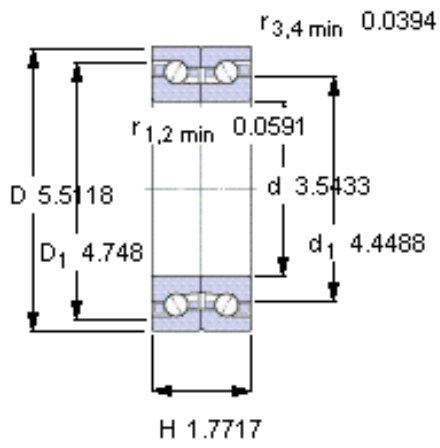
$G_{\text{ref}}$  22

#### Static axial stiffness [N/ $\mu\text{m}$ ]

(guideline value)

324

参考资料:<http://www.sozhou.com/p/b462021f.html>



**未安装时的预载荷 [N]**

400

**Reference grease quantity [cm<sup>3</sup>]**

$G_{\text{ref}}$  22

**Static axial stiffness [N/ $\mu\text{m}$ ]**

(guideline value)

324