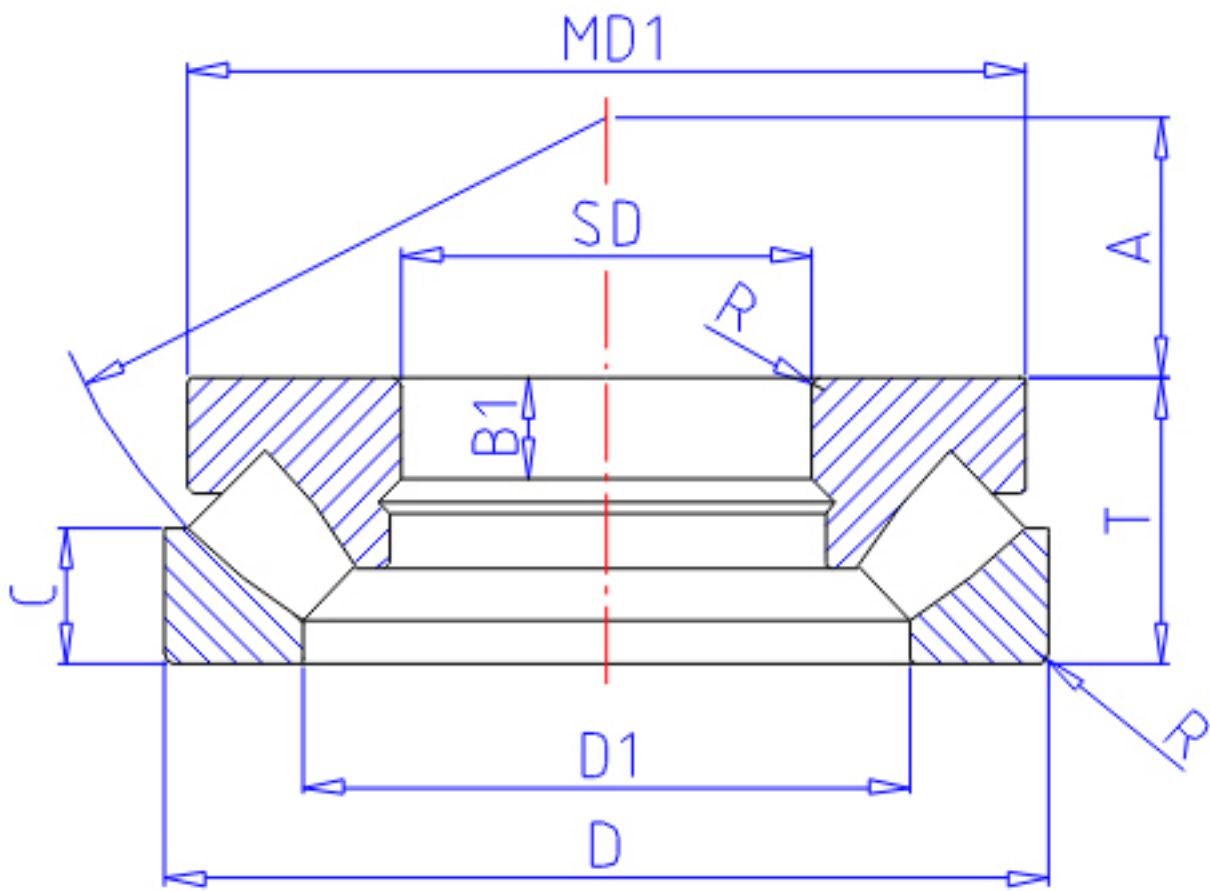


## NTN 29414参数

主要尺寸	SD	70	mm	-
	D	150	mm	外径
	T	48	mm	宽度
	R	2.0	mm	(最小)
型号	ORDER	29414		型号
基本额定载荷	CA	365000	N	动载荷
	COA	1040000	N	静载荷
	CAF	37 000	kgf	动载荷
	COAF	106 000	kgf	静载荷
极限转速	LS0	2 200	r/min	油润滑
尺寸	D1	103	mm	-
	MD1	142.0	mm	-
	B1	17	mm	-
	A	44		-
重量	MASS	4190	g	重量
安装尺寸	DA1	105	mm	(最小)
	DA	125	mm	(最大)
	RAS	2	mm	(最大)
尺寸	MD2	6.81316		-

## NTN 29414图片



参考资料:<http://www.sozhou.com/p/b9b2fb7d.html>

