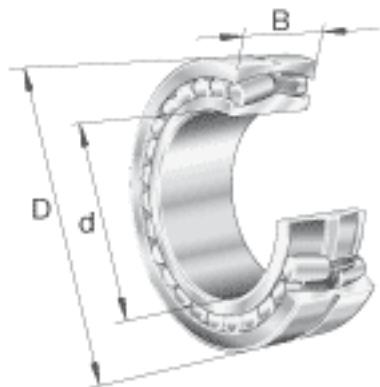
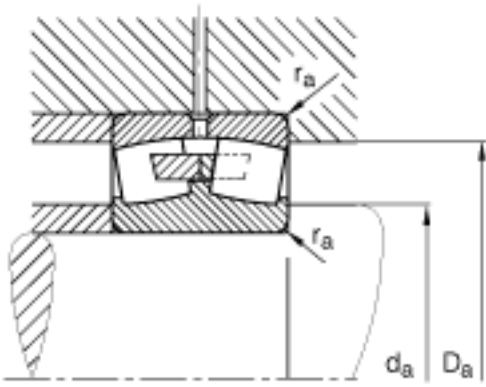
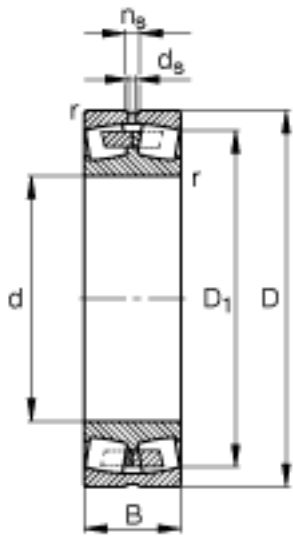


FAG 239/500-MB参数

尺寸	d	500	mm	-
	D	670	mm	-
	B	128	mm	-
	D ₁	619.3	mm	-
	D _{a max}	652	mm	-
	d _{a min}	518	mm	-
	d _s	12.5	mm	-
	n _s	23.5	mm	-
	r _{a max}	4	mm	-
	r _{min}	5	mm	-
重量	m	132000	g	质量
基本额定载荷	C _r	2600000	N	基本额定动载荷，径向
计算系数	e	0.17		-
	Y ₁	3.9		-
	Y ₂	5.81		-
基本额定载荷	C _{0r}	6300000	N	基本额定静载荷，径向
计算系数	Y ₀	3.81		-
极限转速	n _G	990	r/min	极限转速
参考转速	n _B	540	r/min	参考速度
疲劳极限载荷	C _{ur}	400000	N	疲劳极限载荷，径向

FAG 239/500-MB图片





参考资料:<http://www.sozhou.com/p/c2a8c974.html>