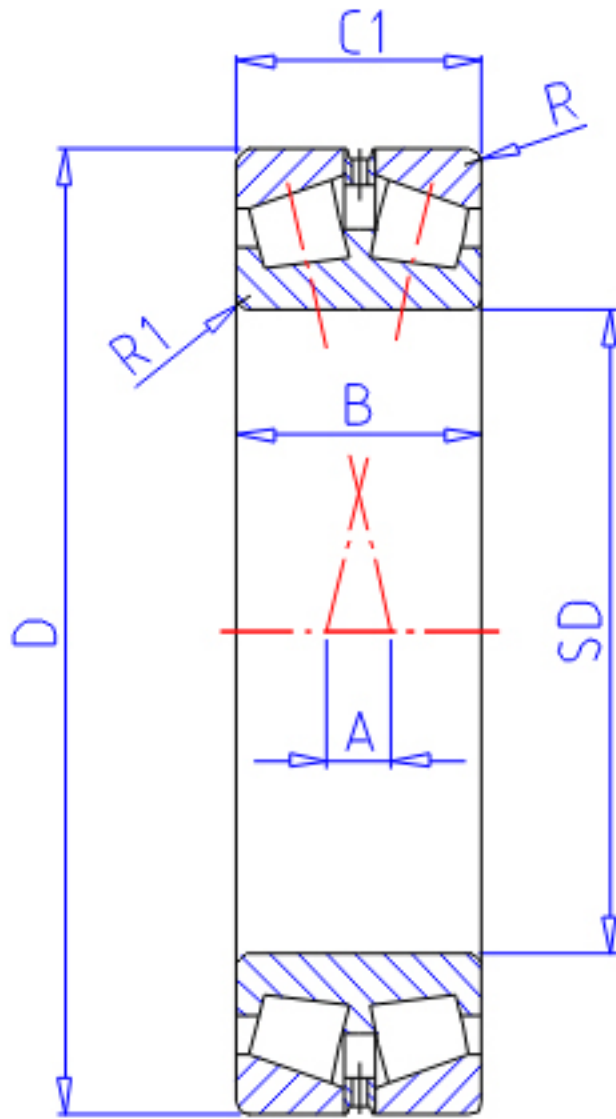


NTN 323056参数

主要尺寸	SD	280	mm	-
	D	420	mm	外径
	B	106	mm	宽度
	R	4.0	mm	(最小)
	R1	5.0	mm	(最小)
型号	ORDER	323056		型号
基本额定载荷	CR	1200000	N	动载荷
	COR	2340000	N	静载荷
	CRF	123 000	kgf	动载荷
	CORF	238 000	kgf	静载荷
极限转速	LSG	620	r/min	脂润滑
	LSO	820	r/min	油润滑
作用点	A	29.5	mm	-
重量	MASS	51200	g	重量
安装尺寸	DA1	305	mm	(最大)
	DA	402	mm	(最大)
	DA2	385	mm	(最小)
	SA	16	mm	(最小)
	R1AS	4	mm	(最大)
	RAS	3	mm	(最大)
常数	E	0.37		-
轴向载荷系数	Y1	1.8		-
	Y2	2.69		-
	Y0	1.76		-

NTN 323056图片



参考资料:<http://www.sozhou.com/p/c3a6e837.html>

