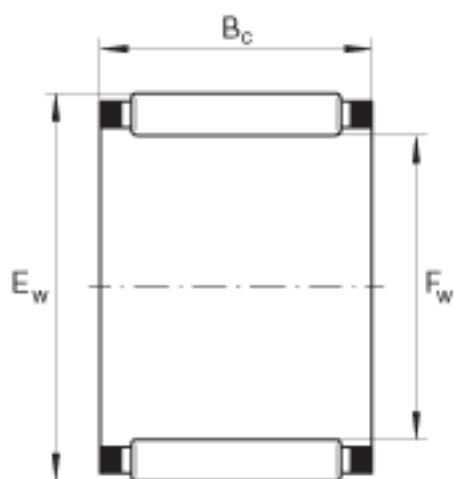
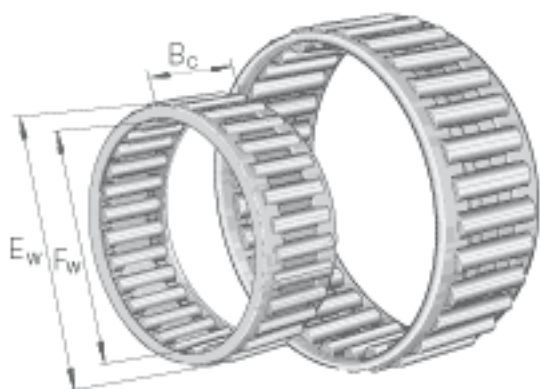


INA C182416参数

尺寸	F_w	28.575	mm	-
	E_w	38.1	mm	-
	B_c	25.4	mm	-
重量	m	59.3	g	质量
基本额定载荷	C_r	43000	N	基本额定动载荷, 径向
	C_{0r}	60000	N	基本额定静载荷, 径向
极限转速	n_G	14700	r/min	极限转速

INA C182416图片



参考资料:<http://www.sozhou.com/p/c56a7fcc.html>