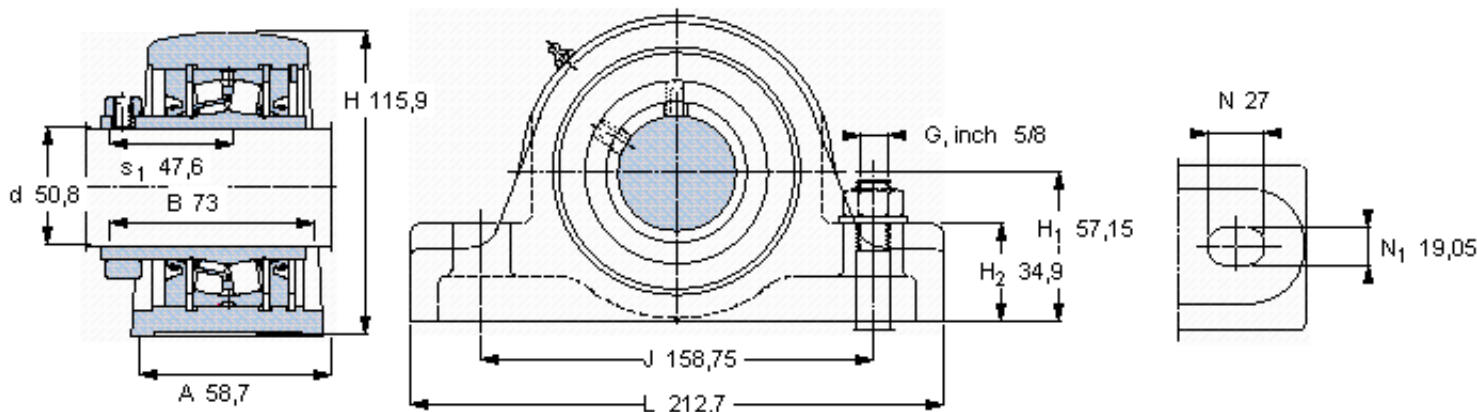


### SKF SYR 2. H-3参数

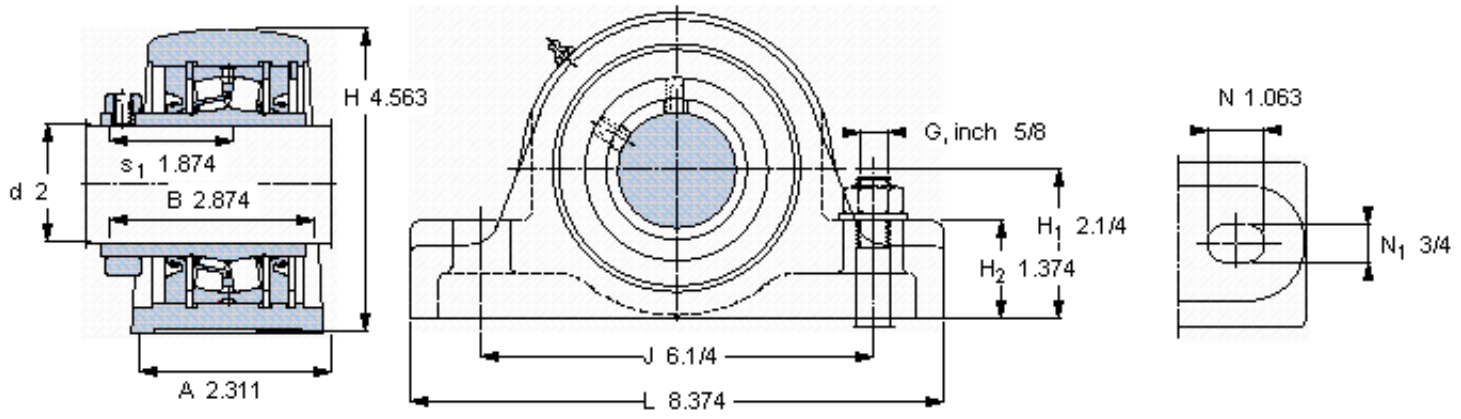
主要尺寸	d	50.8	mm	-
	A	58.7	mm	-
	H	115.9	mm	-
	H <sub>1</sub>	57.15	mm	-
	L	212.7	mm	-
基本额定载荷	C	84500	N	动载荷
	C <sub>0</sub>	100000	N	静载荷
极限转速	极限转速	2400	r/min	-
重量	重量	4130	g	-
型号	型号	SYR 2. H-3	-	-
基本轴承型号	基本轴承型号	22210	-	-

### SKF SYR 2. H-3图片



重新润滑脂量 [克]

参考资料: <http://www.sozhou.com/p/d00677a9.html>



重新润滑脂量 [克]

1