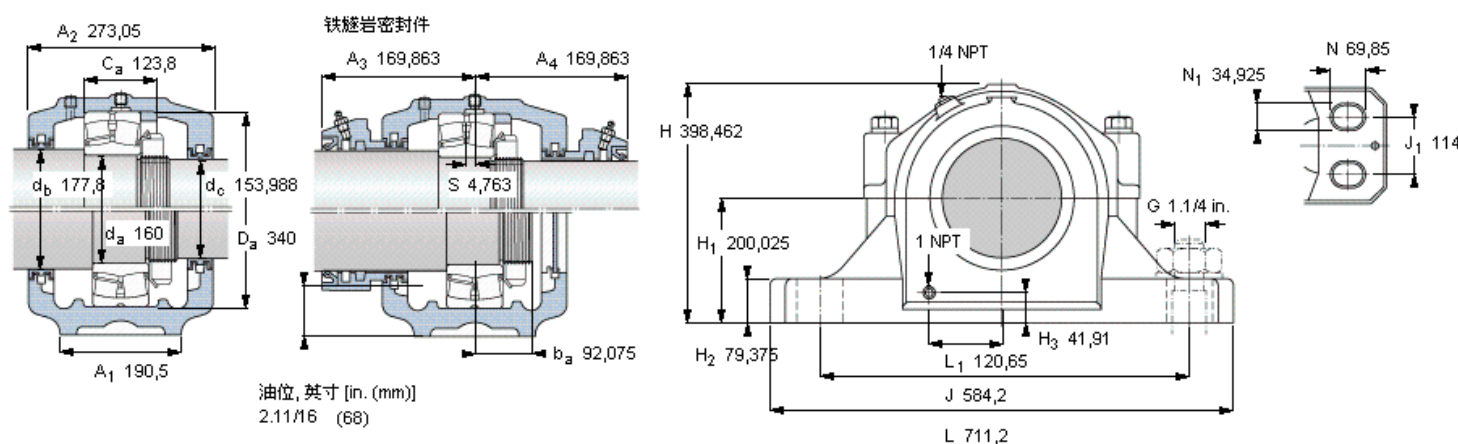


SKF 22332 CC/W33参数

轴直径	d_a	160	mm	-
轴承	型号	22332 CC/W33	-	-
基本额定载荷	C	1600000	N	动载荷
主要尺寸	A_2	273.05	mm	-
	L	711.2	mm	-
	H	398.462	mm	-
	H_1	200.025	mm	-
重量	重量	185000	g	-
带下列密封件的轴承座 套件型号	PosiTrac密封件	SAF 22332	-	-
	PosiTrac Plus密封件	SAF 22332 TLC	-	-
	铁燧岩密封件	SAF 22332 T	-	-

SKF 22332 CC/W33图片



轴承座套件部件¹⁾

轴承座 ²⁾	SAF 332	
轴承 ³⁾	22332 CC/W33	
定位环	1 x SR 38-32	
锁定螺母	AN 32	
锁定垫圈	W 32	
密封件选择：		
PosiTrac密封件	LOR 156	LOR 142
PosiTrac Plus 接触元件	B-10724-155	B-10724-140
铁燧岩密封件	TER 156	TER 142

其他的密封选择

带 V 形圈的燧岩密封件 (后缀 TV)	TER 156 V	TER 142 V
接触密封件 (后缀 -210)	-	-
端盖 (后缀 Y)	EPR 18	

注释

- 轴承座套件中的部件也可单独订购
- 轴承座始终配备迷宫密封环和定位环
- 参看型录“滚子轴承”中的其他内部游隙数据
- 有关 100% 轴承充填和 50% 轴承座充填要求，在修改设计或订购之前请先向 SKF 询问

额定速度, r/min

轴承极限转速	1900
PosiTrac Plus 密封件的最高速度	825
燧岩密封件的最高速度	440

有帽螺栓

尺寸 [英寸]	7/8-9
推荐的紧固扭矩 [ft.lbs (Nm)]	600 820

适用的固定螺栓

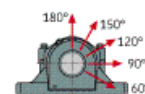
尺寸 [英寸 (毫米)]	1.14 (30)
--------------	-----------

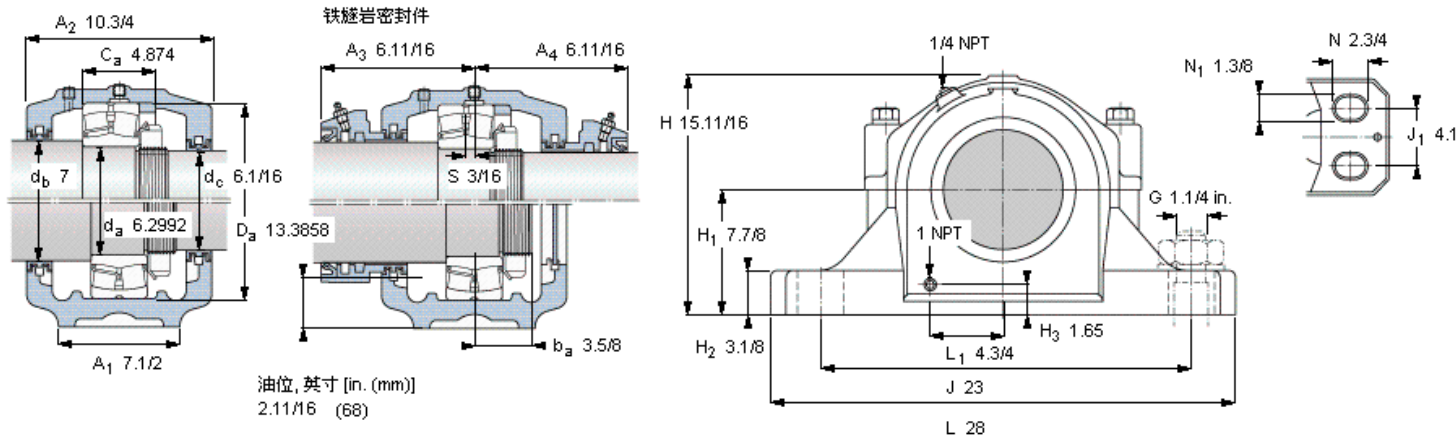
油脂量⁴⁾

初步填充, lb (kg)	7,25 (3,3)
---------------	------------

轴承座最高安全负荷 [lbf (kN)]

P_{60°	65100	(290)
P_{90°	39000	(173)
P_{120°	24000	(107)
P_{150°	21200	(94,3)
P_{180°	25500	(113)
P_a	16600	(73.7)





轴承座套件部件¹⁾

轴承座 ²⁾	SAF 332	
轴承 ³⁾	22332 CC/W33	
定位环	1 x SR 38-32	
锁定螺母	AN 32	
锁定垫圈	W 32	
密封件选择:		
PosiTrac密封件	LOR 156	LOR 142
PosiTrac Plus 接触元件	B-10724-155	B-10724-140
铁燧岩密封件	TER 156	TER 142

其他的密封选择

带 V 形圈的燧岩密封件 (后缀 TV)	TER 156 V	TER 142 V
接触密封件 (后缀 -210)	-	-
端盖 (后缀 Y)	EPR 18	

注释

- 轴承座套件中的部件也可单独订购
- 轴承座始终配备迷宫密封环和定位环
- 参看型录“滚子轴承”中的其他内部游隙数据
- 有关 100% 轴承充填和 50% 轴承座充填要求，在修改设计或订购之前，请先向 SKF 询问

额定速度, r/min

轴承极限转速	1900
PosiTrac Plus 密封件的最高速度	825
燧岩密封件的最高速度	440

有帽螺栓

尺寸 [英寸]	7/8-9
推荐的紧固扭矩 [ft.lbs (Nm)]	600 820

适用的固定螺栓

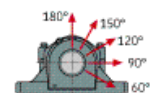
尺寸 [英寸 (毫米)]	1.14 (30)
--------------	-----------

油脂量⁴⁾

初步填充, lb (kg)	7,25 (3,3)
---------------	------------

轴承座最高安全负荷 [lbf (kN)]

P _{60°}	65100 (290)
P _{90°}	39000 (173)
P _{120°}	24000 (107)
P _{150°}	21200 (94,3)
P _{180°}	25500 (113)
P _a	16600 (73.7)



参考资料: <http://www.sozhou.com/p/d0d92f72.html>