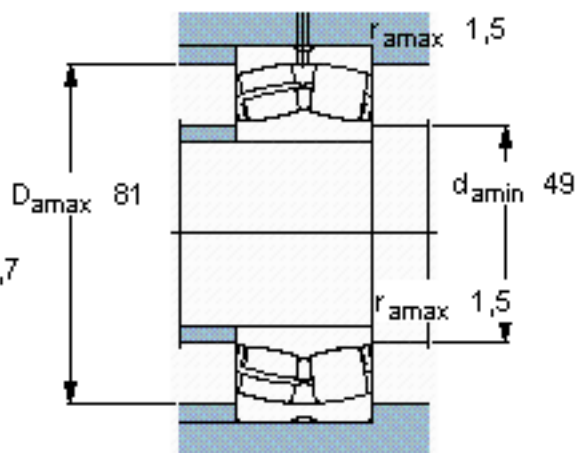
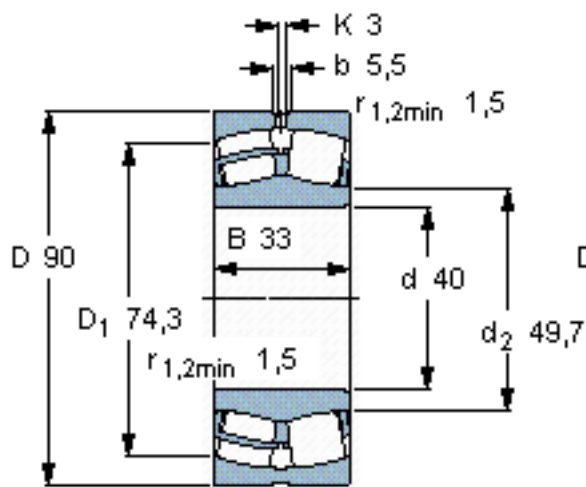


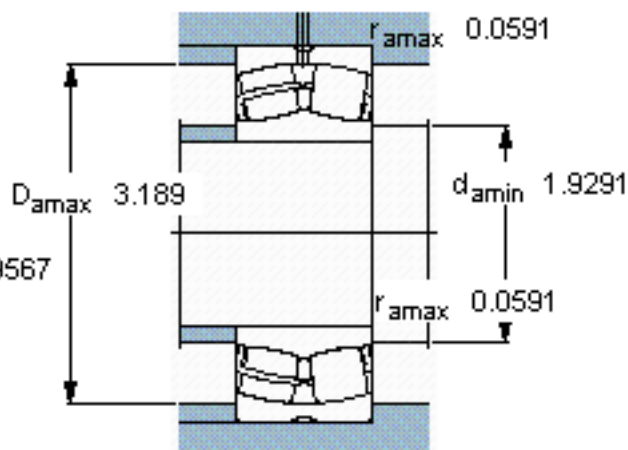
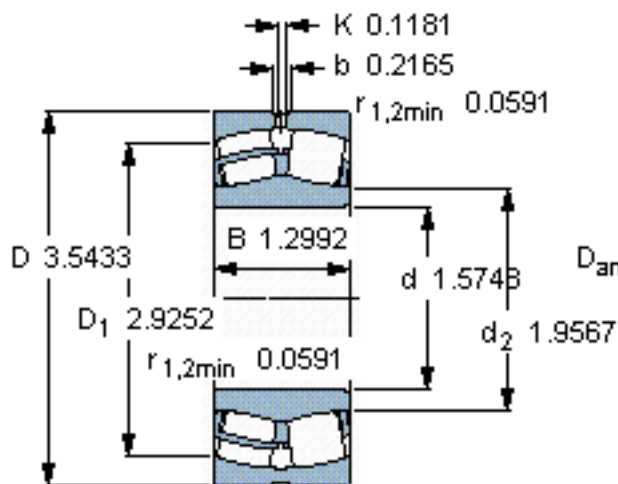
SKF 22308 E *参数

主要尺寸	d	40	mm	-
	D	90	mm	-
	B	33	mm	-
基本额定载荷	C	150000	N	动载荷
	C_0	140000	N	静载荷
疲劳载荷极限	P_u	15000	N	-
额定转速	参考转速	6000	r/min	-
	极限转速	8000	r/min	-
重量	重量	1050	g	-
型号	* SKF 探索者轴承	22308 E *	-	-

SKF 22308 E *图片



计算系数
e 0,37
Y₁ 1,8
Y₂ 2,7
Y₀ 1,8



计算系数
e 0,37
Y₁ 1,8
Y₂ 2,7
Y₀ 1,8

参考资料:<http://www.sozhou.com/p/e365e4dc.html>