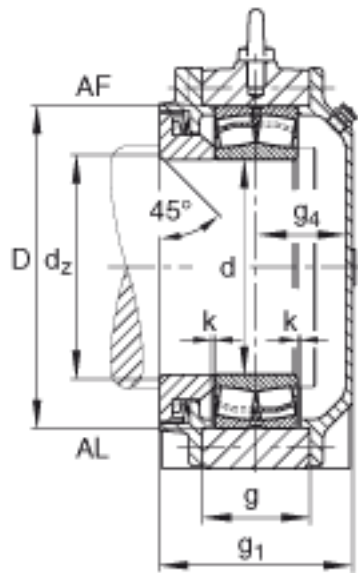


FAG BND2215-Z-T-AF-S参数

尺寸	d	75	mm	-
	a	285	mm	-
	h_1	180	mm	-
	g_1	105	mm	-
	b	85	mm	-
	c	35	mm	-
	D	130	mm	-
	d_z	81	mm	-
	g	45	mm	-
	h	90	mm	-
	m	225	mm	-
	n	45	mm	-
	s	M16		-
说明	s_2	M6		-
尺寸	t	155	mm	-
	u	20	mm	-
	v	28	mm	-
说明	s_2	6		数量
		22215		型号, 轴承
重量	m_1	15000	g	质量, 轴承座
说明		BND2215		型号, 轴承座
尺寸	g_4	44	mm	-

FAG BND2215-Z-T-AF-S图片





参考资料:<http://www.sozhou.com/p/ec9e7c8b.html>