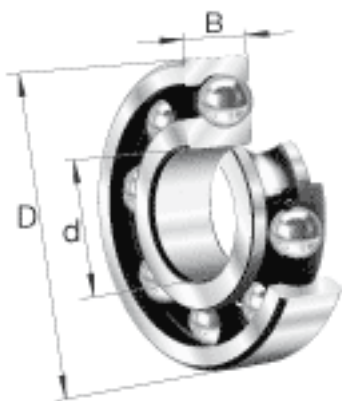


FAG 618/850-M参数

尺寸	d	850	mm	-
	D	1030	mm	-
	B	82	mm	-
	D_1	971.9	mm	-
	$D_{a \max}$	1012	mm	-
	d_1	910	mm	-
	$d_{a \min}$	868	mm	-
	$r_{a \max}$	4	mm	-
	r_{\min}	5	mm	-
重量	m	144000	g	质量
基本额定载荷	C_r	590000	N	基本额定动载荷，径向
	C_{0r}	1310000	N	基本额定静载荷，径向
极限转速	n_G	980	r/min	极限转速
参考转速	n_B	580	r/min	参考速度
疲劳极限载荷	C_{ur}	23900	N	疲劳极限载荷，径向

FAG 618/850-M图片





参考资料:<http://www.sozhou.com/p/f9f57af3.html>